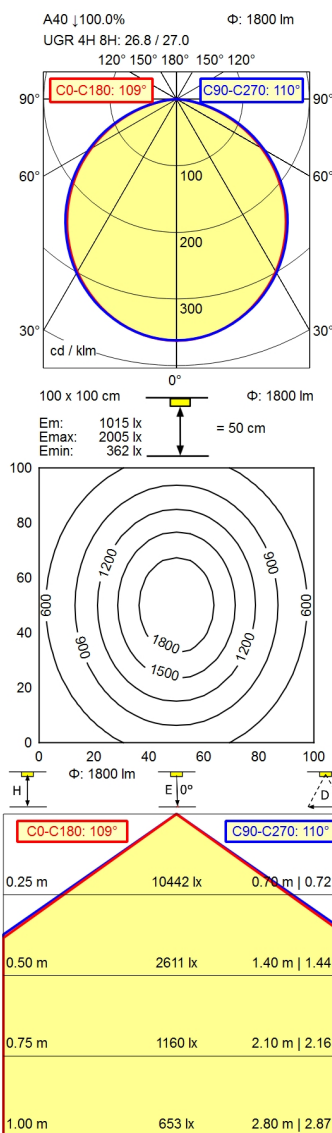


CEE 7/VII



Bestückung
Betriebsgerät
Anschlussspannung
Leistungsaufnahme
Lichtstrom
Leuchtenlichtausbeute
Lichtart/-farbe
Farbtemperatur
Farbwiedergabe
Lichtverteilung
Direktanteil
Ausstrahlungswinkel
Farbtoleranz
Max. Leuchtdichte (L65)
UGR-Klasse (4H 8H)
Schutzart
Schutzklasse
Lichtleistung
Schalter
Gehäuse
Abdeckung
Gestänge
Gelenke
Netzanschlussleitung
Befestigung
Zierkontrast

LED
 Elektronischer Transformator
 100-240 V, 50/60 Hz; sekundär 24 V, DC
 ca. 38 W
 ca. 2.000 lm
 ca. 61 lm/W
 D50 Normlicht; neutralweiß
 ca. 5.000 K
 Ra > 95; R9 > 85
 direkt
 ca. 100 %
 110°
 < 3 SDCM
 <= 23000 cd/m²
 <= 28
 IP 20
 I mit Steckernetzteil, III ohne Steckernetzteil
 Touch DIM
 Multifunktionsstaster
 aluminiumfarben (farblos eloxiert)
 strukturiert; Kunststoff
 silbermetallisch
 Feder
 ca. 3,40 m; Netzstecker; CEE 7/VII
 Tischfuß
 schwarz

